



Enrouleur Full Graphic qui se différencie par son carter de forme ovale pour une allure unique.

Caractéristiques

- Structure en aluminium anodisé
- Amorce adhésive
- Rails supérieur clippant
- Mât à élastique en 3 parties
- Pieds doubles pivotants
- Sac nylon matelassé avec ouverture latérale

Les + produits

- Léger, stable et simple à utiliser
- Visuel Full Graphic
- 3 formats disponibles : 800, 850 et 1000 mm

Média recommandé

- Textile
- Ajouter 200 mm à la longueur du visuel pour la fixation à l'amorce de l'enrouleur

Les gabarits d'impression mis à disposition sont fournis à titre indicatif. Ils tiennent compte de procédés internes qui peuvent varier selon vos équipements, matières & finitions. En cas d'impression par vos soins, il vous appartient de tester au préalable la compatibilité de votre media avec le produit avant utilisation.



Dos de l'enrouleur



Sac matelassé à ouverture latérale



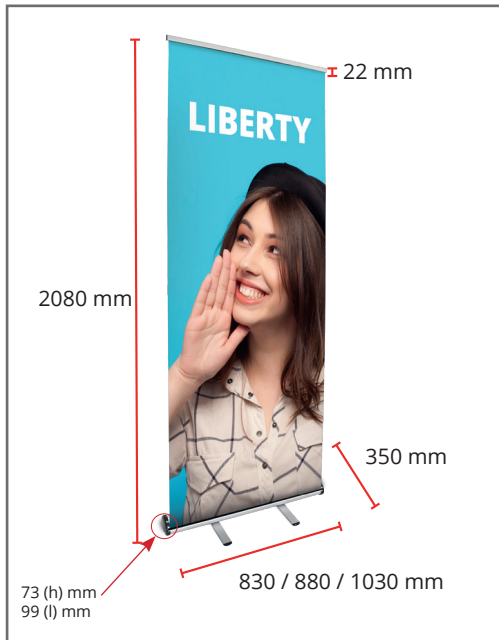
Carter



Visuel Full Graphic

Enrouleurs LIBERTY

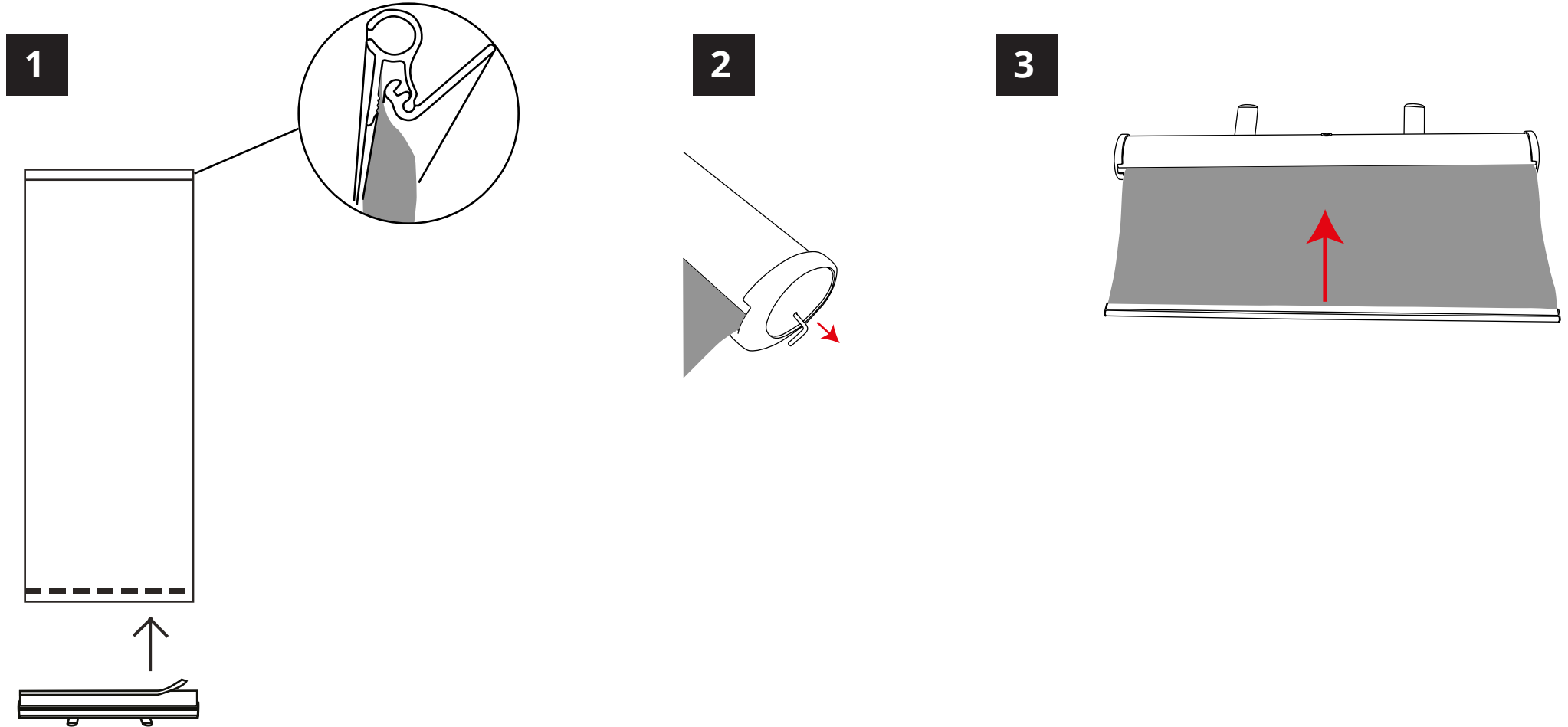
V2



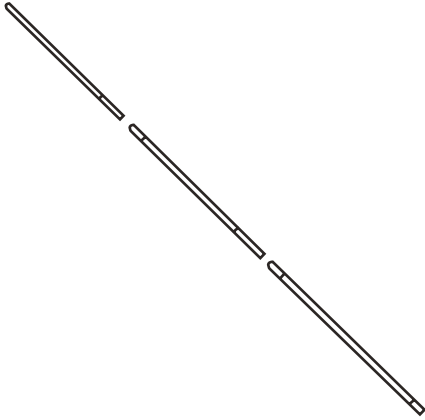
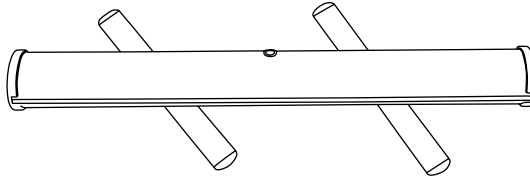
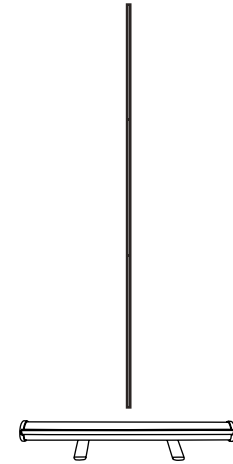
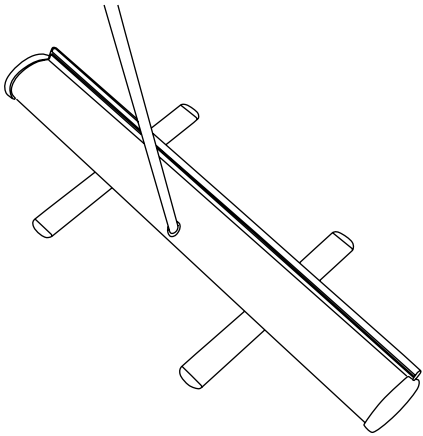
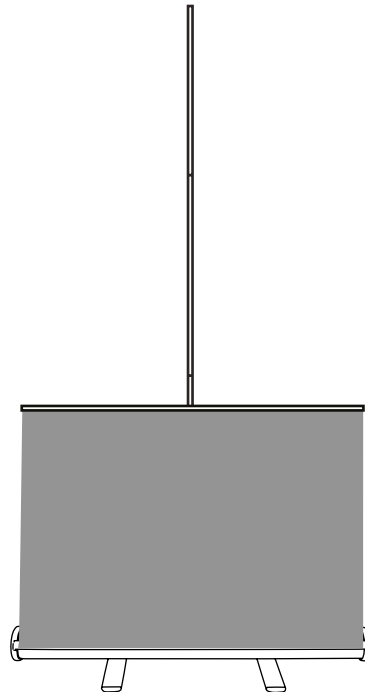
Informations structure

Référence	Désignation	Dimensions structure assemblée (mm) h x l x p	Poids	Dimensions colis (mm) h x l x p	Poids colis
UB122-800-01	Liberty 800	2080 x 830 x 350	2,4 kg	100 x 890 x 120	2,7 kg
UB122-850-01	Liberty 850	2080 x 880 x 350	2,5 kg	100 x 940 x 120	2,8 kg
UB122-1000-01	Liberty 1000	2080 x 1030 x 350	2,8 kg	100 x 1080 x 120	3,1 kg

Montage du visuel sur le carter et sur le rail



Montage de la structure

1**2****3****4****5****6**