



Enrouleur Full Graphic qui permet au visuel de se dérouler dès l'avant du carter, assurant un maximum de visibilité à votre message. La fixation velcro permet un renouvellement rapide du visuel.

Caractéristiques

- Enrouleur Full Graphic en aluminium
- Pieds réglables en hauteur pour plus de stabilité
- Rail clippant avec glissière adhésive
- Amorce adhésive ou fixation par velcro (fourni)
- Mât hybride télescopique
- Réglage de la verticalité à l'aide de molettes
- Disponible en 6 largeurs : 800, 850, 1000, 1200, 1500 et 2000 mm
- Sac en nylon matelassé avec ouverture latérale et renforts mousse

Modèles 1200/1500/2000mm livrés avec 2 mâts

Média recommandé

- Textile
- Bâche

Les gabarits d'impression mis à disposition sont fournis à titre indicatif. Ils tiennent compte de procédés internes qui peuvent varier selon vos équipements, matières & finitions. En cas d'impression par vos soins, il vous appartient de tester au préalable la compatibilité de votre media avec le produit avant utilisation.



Amorce adhésive
ou velcro



Rail Clippant



Mât hybride
télescopique



Informations visuels

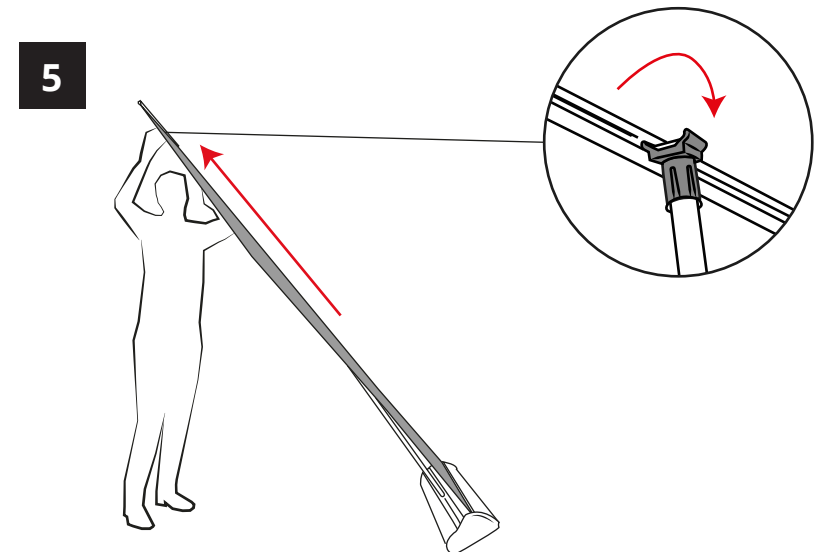
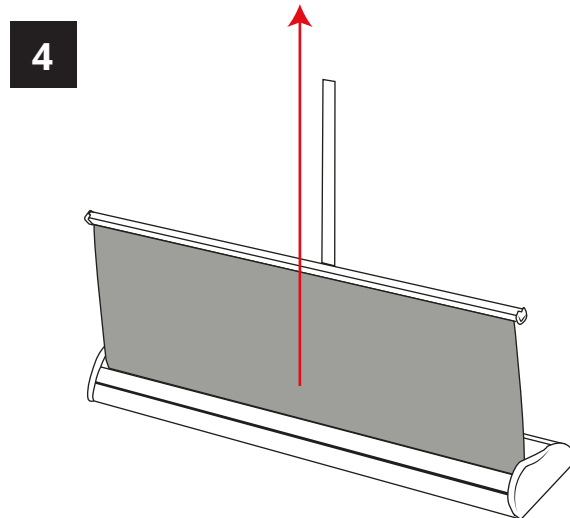
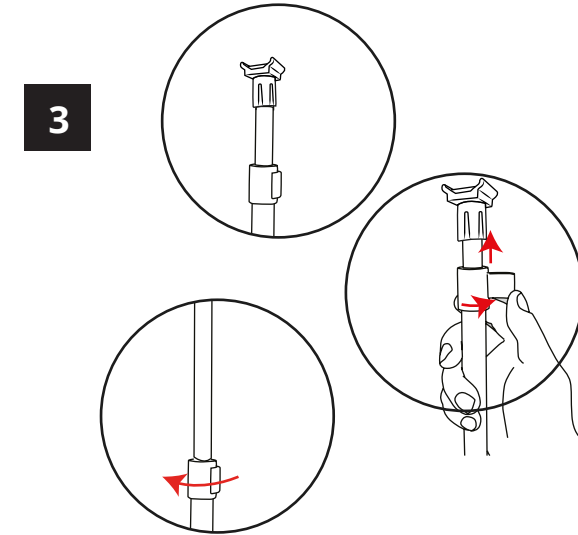
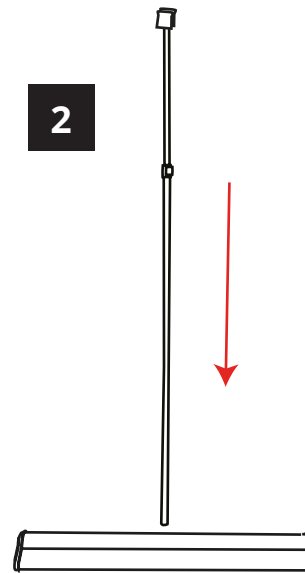
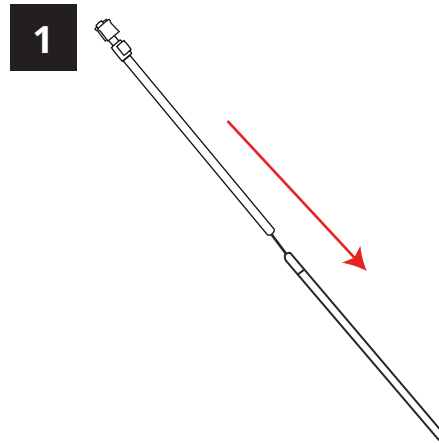
Référence Maille UDISPLAY	Référence Maille UBLOCK	Désignation	Dimensions visibles* (h x l)
G-RB-80-DP	G-RB-80-BB	Visuel Orient+ 800	2110 x 800
G-RB-85-DP	G-RB-85-BB	Visuel Orient+ 850	2110 x 850
G-RB-100-DP	G-RB-100-BB	Visuel Orient+ 1000	2110 x 1000
G-RB-120-DP	G-RB-120-BB	Visuel Orient+ 1200	2110 x 1200
G-RB-150-DP	G-RB-150-BB	Visuel Orient+ 1500	2110 x 1500
G-RB-200-DP	-	Visuel Orient+ 2000	2110 x 2000

Réassort visuel : velcro AG713

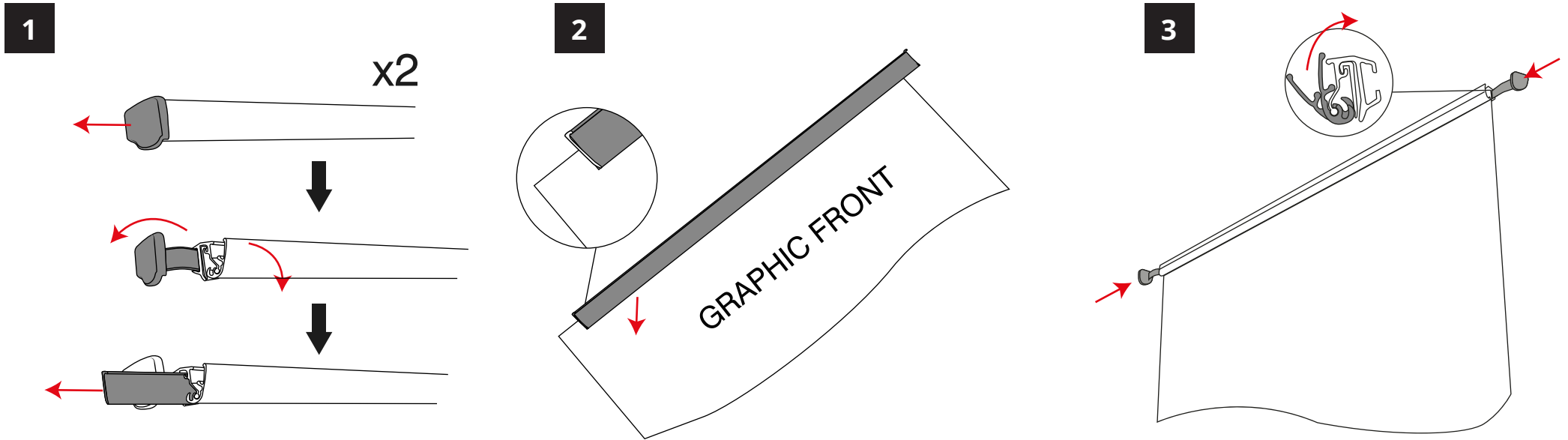
Informations structure

Référence	Désignation	Dimensions de la structure assemblée (mm) h x l x p	Poids	Dimensions colis (mm) h x l x p	Poids colis
WH353-800-003	Orient+ 800	1595/2220 x 840 x 185 mm	3,6 kg	225 x 920 x 115 mm	4,4 kg
WH353-850-003	Orient+ 850	1595/2220 x 890 x 185 mm	4,4 kg	225 x 920 x 115 mm	5,2 kg
WH353-1000-003	Orient+ 1000	1595/2220 x 1040 x 185 mm	5,3 kg	225 x 1125 x 115 mm	6,3 kg
WH353-1200-003	Orient+ 1200	1595/2220 x 1240 x 185 mm	6,5 kg	225 x 1325 x 115 mm	7,5 kg
WH353-1500-003	Orient+ 1500	1595/2220 x 1540 x 185 mm	8,1 kg	225 x 1625 x 115 mm	8,9 kg
WH353-2000-003	Orient+ 2000	1595/2220 x 2040 x 185 mm	9,7 kg	225 x 2130 x 115 mm	11 kg

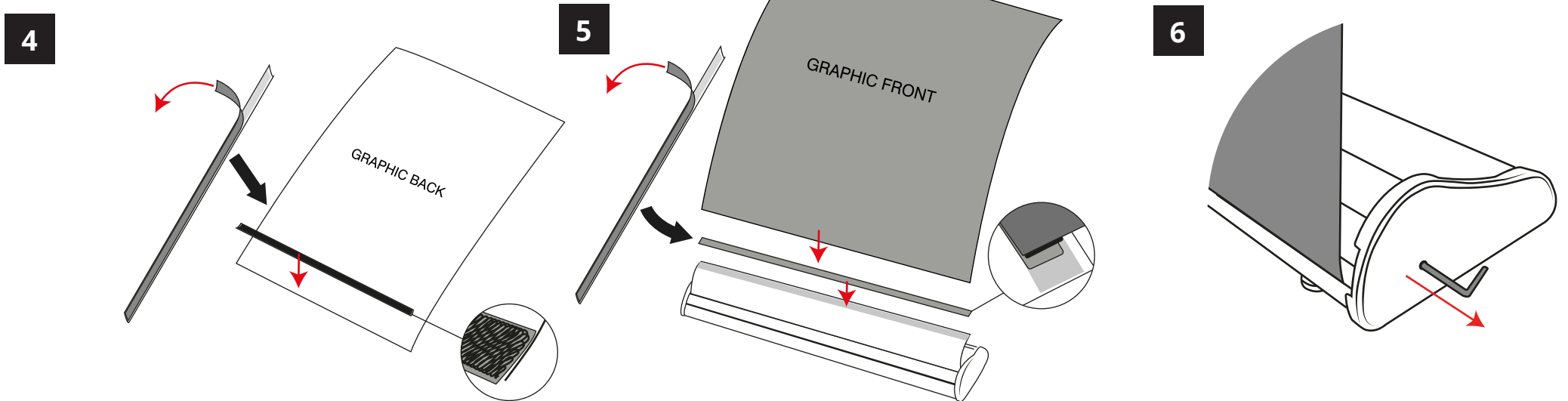
Montage de la structure



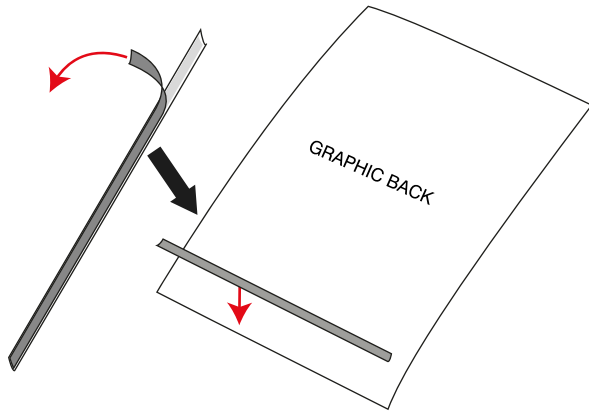
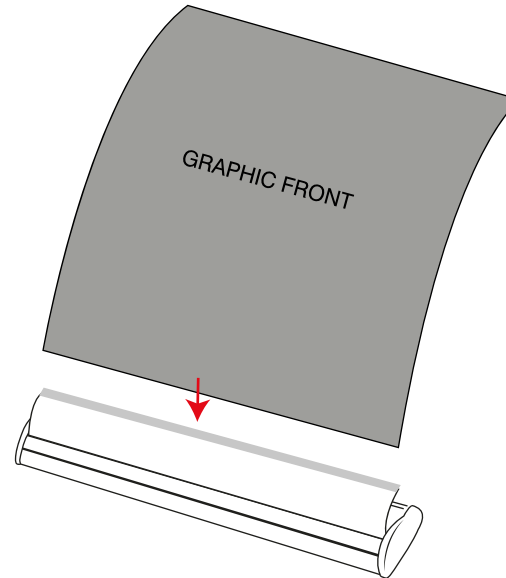
Montage du visuel



Option 1 : fixation par velcro



Option 2 : amorce adhésive

4**5****6**