



Bouton poussoir



Elastique interne



Pied

Réelle alternative aux enrouleurs pour les petits budgets, ce totem offre un visuel recto-verso qui dissimule parfaitement la structure.

Caractéristiques

- Structure tubulaire manchonnable en aluminium (Ø 25 mm)
- Angle arrondis avec un rayon externe de 115 mm
- Section de renfort horizontale centrale (Ø 14.8 mm)
- Pieds légers en acier inclus (1.5 mm d'épaisseur)
- Sac en nylon inclus (non matelassé)

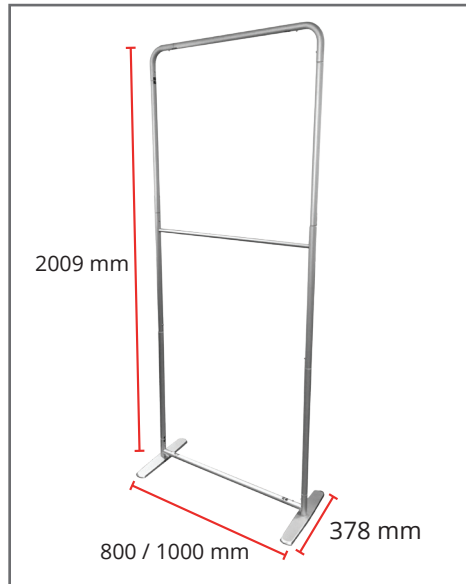
Les + produits

- Facilité de montage (section avec élastique interne et repérage des sections par numérotation)
- Rapidité d'assemblage avec le bouton poussoir
- 2 formats disponibles : 800 et 1000 mm
- Structure légère et invisible
- Communication recto-verso

Média recommandé

- Textile légèrement extensible
- Finition ourlet sans fermeture Éclair
- Dimensions visibles : FORM-MON-ECO-800 : 1980 (h) x 800 (l) mm
FORM-MON-ECO-1000 : 1980 (h) x 1000 (l) mm

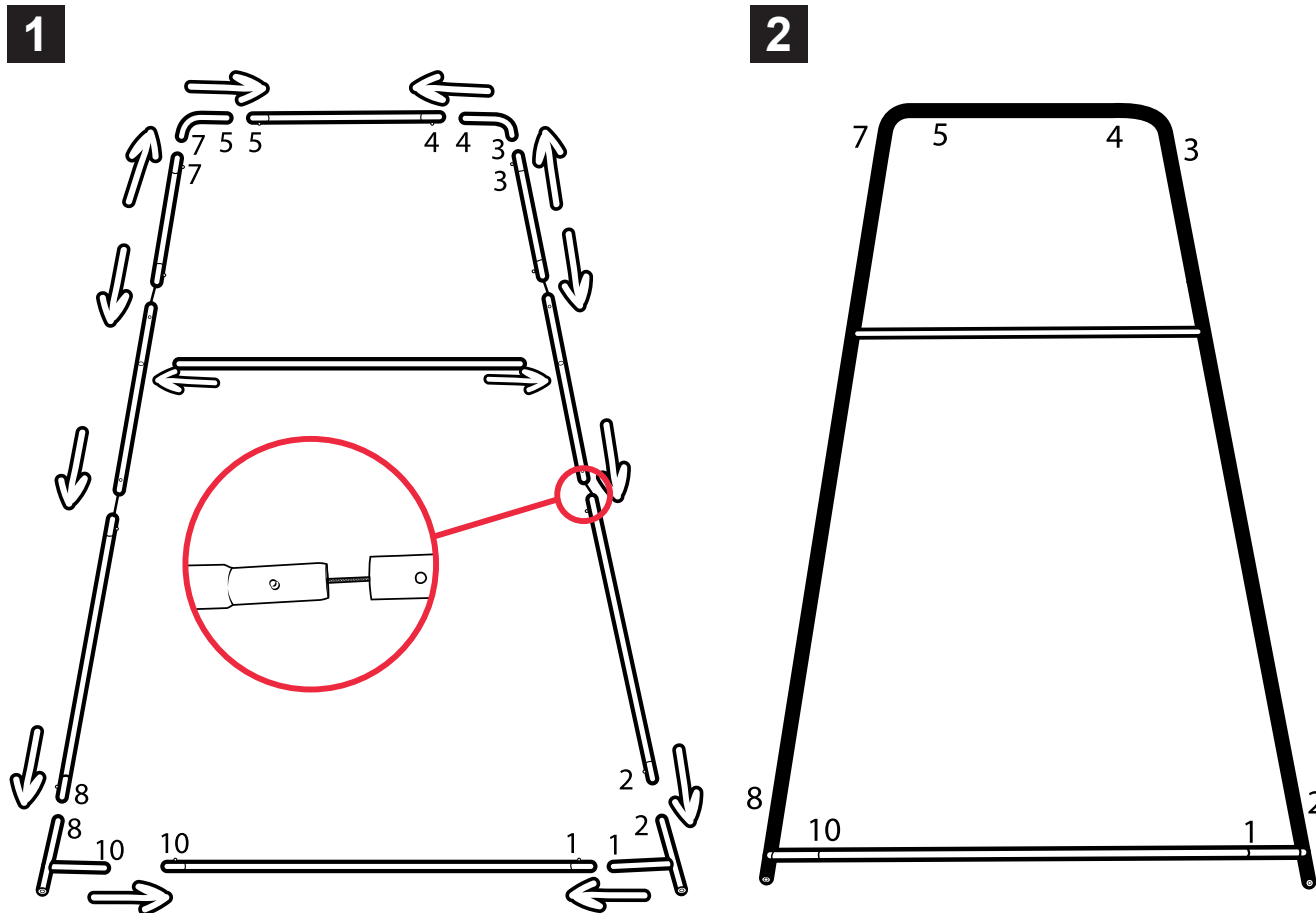
Les gabarits d'impression mis à disposition sont fournis à titre indicatif. Ils tiennent compte de procédés internes qui peuvent varier selon vos équipements, matières & finitions. En cas d'impression par vos soins, il vous appartient de tester au préalable la compatibilité de votre media avec le produit avant utilisation.



Informations structure

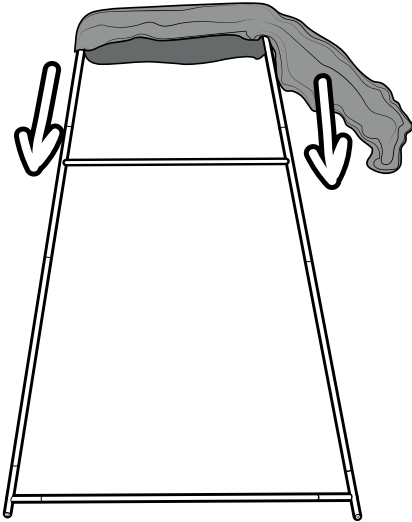
Référence	Désignation	Dimensions structure assemblée (mm) h x l x p	Poids structure assemblée	Poids de la structure avec le sac	Dimensions colis (mm) h x l x p	Poids colis
FORM-MON-ECO-800	Formulate Monolith Eco 800 mm	2009 x 800 x 378	2 kg	2,3 kg	150 x 840 x 210	2,7 kg
FORM-MON-ECO-1000	Formulate Monolith Eco 1000 mm	2009 x 1000 x 378	2,1 kg	2,5 kg	100 x 1040 x 180	2,9 kg

Montage de la structure

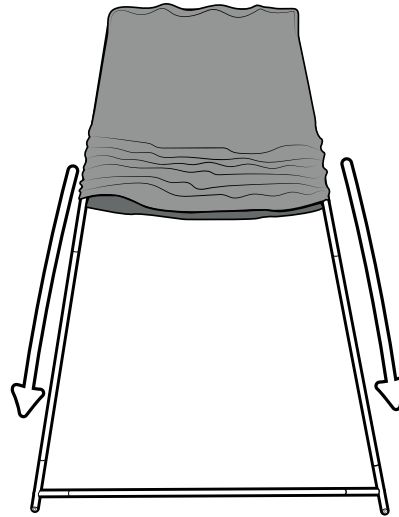


Montage du visuel

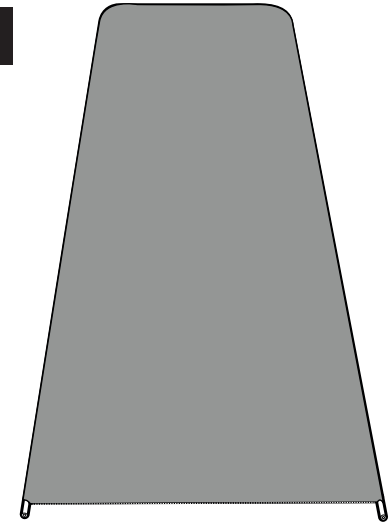
1



2

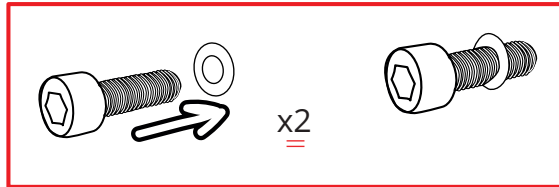


3

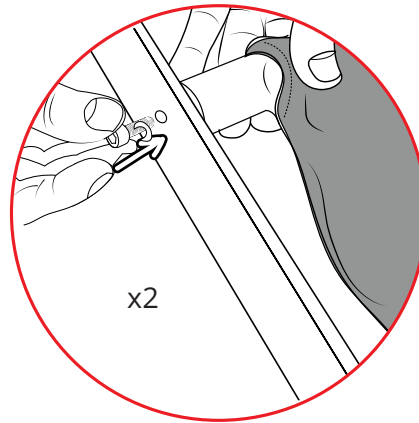


Montage des pieds

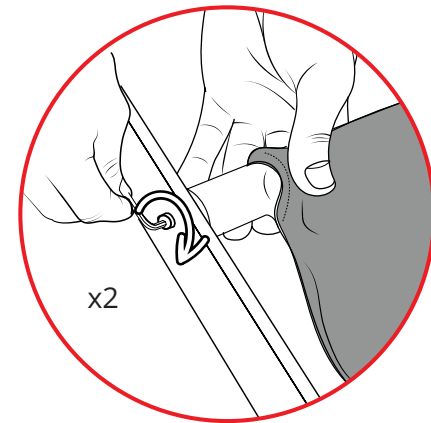
1



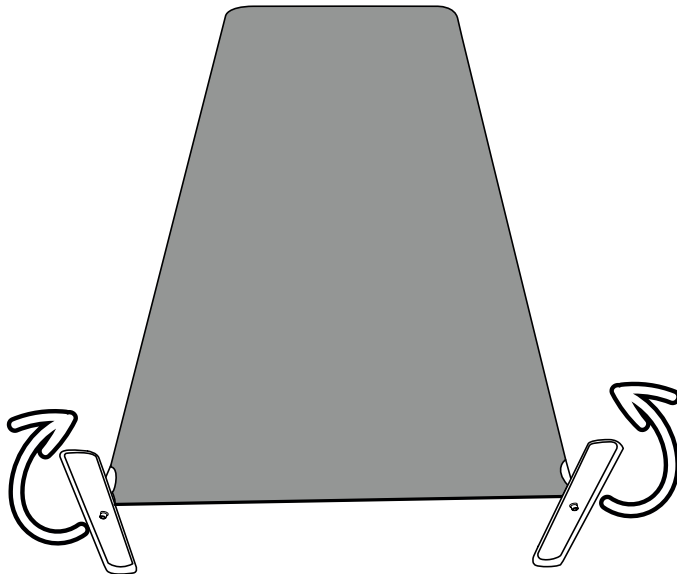
2



3



4



5

